

iDS-2CD8A46G0-XZ(H)S(Y)

4 MP Caméra Bullet DeepinView Multi-capteur

DarkFighter



▪ DeepinView^{series}

- Imagerie d'haute qualité avec une résolution de 4 MP pour le canal 1 et 4 MP pour le canal 2
- Avec la conception à deux canaux, vous pouvez obtenir des informations détaillées sur le canal 1 et une vue panoramique sur le canal 2
- Excellente performance de faible luminosité grâce aux technologies DarkFighter et ColorVu
- Image claire sous un rétroéclairage intense grâce à technologie WDR de 140 dB
- Technologie de compression H.265 + efficace pour économiser la bande passante et le stockage
- 5 flux pour une grande variété d'application
- Étanche à l'eau, à la poussière (IP67) et aux dommages (IK10)

▪ Fonction

Reconnaissance faciale

Grâce à l'algorithme d'apprentissage en profondeur intégré, la caméra peut détecter, suivre, capturer, classer et sélectionner la meilleure image du visage du cible. La caméra capture le visage et affiche des caractéristiques telles que le sexe, l'âge et l'expression faciale. La caméra utilise la fonction d'exposition faciale pour ajuster dynamiquement l'exposition des captures de la zone faciale afin d'assurer une haute qualité d'image faciale.

Protection périmétrique

Grâce à l'algorithme de détection et de classification des cibles basé sur l'apprentissage profond intégré, la caméra exécute la responsabilité de la protection du périmètre et surveille le comportement de croisement de ligne, d'intrusion, d'entrée de zone et de sortie de zone. Ces algorithmes filtrent considérablement les fausses alarmes causées par les interférences des feuilles, des lumières, des animaux, des drapeaux, etc.

Reconnaissance de type Multi-objectifs

Grâce à l'algorithme intégré d'apprentissage profond, la caméra détecte et capture les visages, les corps d'humains et les véhicules dans une zone spécifique et affiche des caractéristiques telles que le sexe, l'âge, la couleur de la tête et le type de véhicule.

Contrôle de la circulation routière et des véhicules

Grâce à l'algorithme de capture et de reconnaissance des plaques basé sur l'apprentissage profond intégré, la caméra seule peut réaliser la capture et la reconnaissance des plaques. Cette algorithme a une grande précision de reconnaissance pour les plaques ordinaires et les plaques avec structure complexe, ce qui est un grand progrès par rapport à l'algorithme traditionnel. Les listes de blocs et les listes d'autorisation peuvent être utilisées pour la classification des blocs et les déclencheurs d'alarme individuels.

• Specification

Caméra	
Capteur d'image	Canal 1: 1/1.8" Scan progressif CMOS, Canal 2: 1/1.8" Scan progressif CMOS
Max. Résolution	Canal 1: 2688 × 1520, Canal 2: 2560 × 1440
Min. Illumination	Canal 1: Couleur: 0.0005 Lux @ (F1.2, AGC allumé), 0 Lux avec lumière, B/W: 0.0001 Lux @ (F1.2, AGC allumé), 0 Lux avec IR, Canal 2: Couleur: 0.0003 Lux @ (F1.0, AGC allumé), 0 Lux avec lumière, B/W: 0.0001 Lux @ (F1.0, AGC allumé), 0 Lux avec IR
Temps d'obturation	1 s à 1/100000 s
Jour et nuit	Filtre de coupure IR, Module en verre bleu (moins de phénomène fantôme)
Réglage d'angle	Pan: 0° à 355°, tilt: 0° à 90°, rotate: 0° à 360°
Objectif	
Longueur focale et FOV	Canal 1: 8 à 32 mm : horizontal FOV 42.5° à 15.2°, vertical FOV: 23.4° à 8.7°, diagonal FOV 49.7° à 17.3° Canal 2: 4 mm: horizontal FOV: 89°, vertical FOV: 45°, diagonal FOV: 107°
Focus	Channel 1: Automatique, semi-automatique, Manuel
Type Iris	Canal 1: P-iris, Canal 2: Fixe
Ouverture	Canal 1: F1.6 constant sur toute la plage de zoom, Canal 2: F1.0
DORI	
DORI	Canal 1: Large: D: 150.3 m, O: 59.7 m, R: 30.1 m, l: 15 m Tele: D: 400 m, O: 158.7 m, R: 80 m, l: 40 m Canal 2: D: 77 m, O: 30.5 m, R: 15.4 m, l: 7.7 m
Éclairage	
Type de source lumineuse supplémentaire	Hybrid (IR et lumière blanche)
Plage de lumière supplémentaire	Canal 1: jusqu'à 100 m, Canal 2: jusqu'à 30 m
Lumière intelligente supplémentaire	Oui
Longueur d'onde IR	850 nm
Vidéo	
Flux principal	Canal 1: 50 Hz: 50 fps (2688 × 1520, 2560 × 1440, 1920 × 1080, 1280 × 720) 60 Hz: 60 fps (2688 × 1520, 2560 × 1440, 1920 × 1080, 1280 × 720) Canal 2: 50 Hz: 25 fps (2560 × 1440, 1920 × 1080, 1280 × 720) 60 Hz: 30 fps (2560 × 1440, 1920 × 1080, 1280 × 720)

Sous-flux	<p>Canal 1: 50 Hz: 25 fps (704 × 576, 640 × 480) 60 Hz: 30 fps (704 × 480, 640 × 480)</p> <p>Canal 2: 50 Hz: 25 fps (704 × 576, 640 × 480) 60 Hz: 30 fps (704 × 480, 640 × 480)</p>
Troisième flux	<p>Canal 1: 50 Hz: 25 fps (1920 × 1080, 1280 × 720, 704 × 576, 640 × 480) 60 Hz: 30 fps (1920 × 1080, 1280 × 720, 704 × 480, 640 × 480)</p> <p>Canal 2: 50 Hz: 25 fps (1920 × 1080, 1280 × 720, 704 × 576, 640 × 480) 60 Hz: 30 fps (1920 × 1080, 1280 × 720, 704 × 480, 640 × 480)</p>
Quatrième flux	<p>Canal 1: 50 Hz: 25 fps (1920 × 1080, 1280 × 720, 704 × 576, 640 × 480) 60 Hz: 30 fps (1920 × 1080, 1280 × 720, 704 × 480, 640 × 480)</p> <p>Canal 2: 50 Hz: 25 fps (704 × 576, 640 × 480) 60 Hz: 30 fps (704 × 480, 640 × 480)</p>
Cinquième flux	<p>Canal 1: 50 Hz: 25 fps (704 × 576, 640 × 480) 60 Hz: 30 fps (704 × 480, 640 × 480)</p> <p>Canal 2: 50 Hz: 25 fps (704 × 576, 640 × 480) 60 Hz: 30 fps (704 × 480, 640 × 480)</p>
Compression Vidéo	<p>Flux principal: H.265+/H.265/H.264+/H.264, Sous-flux: H.265/H.264/MJPEG, Troisième flux: H.265/H.264, Quatrième flux: H.265/H.264/MJPEG, Cinquième flux: H.265/H.264/MJPEG</p>
Débit binaire vidéo	32 Kbps à 8 Mbps
Type H.264	Profil de base, Profil principal, Profil haut
Type H.265	Profil principal
Contrôle du débit binaire	CBR, VBR
Codage vidéo évolutif (SVC)	Encodage H.264 et H.265
Régions d'intérêt (ROI)	4 zone(s) fixes par flux
Cropping du cible	Oui
Audio	
Type Audio	Son mono
Compression Audio	G.711/G.722.1/G.726/MP2L2/PCM/MP3/AAC-LC
Débit binaire Audio	64 Kbps (G.711ulaw/G.711alaw)/16 Kbps (G.722.1)/16 Kbps (G.726)/32 à 192 Kbps (MP2L2)/8 à 320 Kbps (MP3)/16 à 64 Kbps (AAC-LC)
Taux d'échantillonnage audio	8 kHz/16 kHz/32 kHz/44.1 kHz/48 kHz
Filtrage du bruit de l'environnement	Oui

Réseau	
Protocoles	TCP/IP, ICMP, HTTP, HTTPS, FTP, SFTP, DHCP, DNS, DDNS, RTP, RTSP, RTCP, PPPoE, NTP, UPnP, SMTP, SNMP, IGMP, 802.1X, QoS, IPv4/IPv6, UDP, Bonjour, SSL/TLS, WebSocket, WebSockets
Live View simultané	Jusqu'à 20 canaux
API	Interface vidéo réseau ouvert (Profil S, Profil G, Profil T), ISAPI, SDK, ISUP
Utilisateur / hôte	Jusqu'à 32 utilisateurs 3 niveaux d'utilisateurs: administrateurs, opérateurs et utilisateurs
Sécurité	Protection de mot de passe, mot de passe complexe, cryptage HTTPS, authentification 802.1X (EAP-TLS, EAP-LEAP, EAP-MD5), filigrane, filtre d'adresse IP, authentification de base et digest HTTP / HTTPS, WSSE et authentification digest pour l'interface du réseau ouvert, RTP/RTSP sur HTTPS, paramètres de temporisation de contrôle, Journal d'audit de sécurité, TLS 1.2, TLS 1.3
Stockage en réseau	NAS (NFS, SMB/CIFS), réapprovisionnement automatique du réseau (ANR), Avec les cartes mémoire d'haute gamme d'Hikvision, le cryptage des cartes mémoire et les tests de santé sont pris en charge.
Clients	iVMS-4200, Hik-Connect
Navigateur Web	Affichage en direct nécessitant un plug-in: IE 10, IE11, Affichage en direct sans plug-in: Chrome 57.0+, Firefox 52.0+
Image	
Commutateur de paramètres d'image	Oui
Paramètres d'image	Saturation, luminosité, contraste, netteté, AGC, balance des blancs réglables par le logiciel client ou le navigateur Web
Interrupteur de jour / nuit	Canal 1: Jour, nuit, automatique, programme, déclenchement d'alarme, déclenchement vidéo, Canal 2: Jour, nuit, automatique, programme, déclenchement d'alarme
Gamme dynamique large(WDR)	140 dB
Amélioration d'image	Canal 1: BLC, HLC, 3D DNR, Désembuage, EIS, Canal 2: BLC, HLC, 3D DNR, Désembuage
Masque de confidentialité	8 masques de confidentialité polygones programmables
Superposition d'image	L'image LOGO peut être superposée sur une vidéo au format 128 × 128 24 bit bmp
Interface	
Sortie vidéo	1 Vp-p Sortie mélangé(75 Ω/CVBS) (Uniquement pour la mise en service)
Interface Ethernet	1 RJ45 10 M/100 M/1000 M ports Ethernet auto-adaptatifs
Stockage à bord	Fente de carte mémoire intégrée pour les cartes microSD/microSDHC/microSDXC jusqu'à 256 GB
Alarme	2 entrée(s), 2 sortie(s) (max. 24 VDC, 1 A)
Audio	1 entrée (line in), connecteur 3.5 mm, Trois-contact, max. Amplitude d'entrée: 3.3 Vpp, Impédance d'entrée: 4.7 KΩ, Type d'interface: non-equilibrium 1 sortie (line out), connecteur 3.5 mm, Trois-contact, max. Amplitude de sortie: 3.3 Vpp, impédance de sortie: 100 Ω, Type d'interface: non-equilibrium, son mono
RS-485	1 RS-485 (Semi duplex, HIKVISION, Pelco-P, Pelco-D, auto-adaptif)
Bouton de réinitialisation	Oui
Puissance de sortie	12 VDC, max. 50 mA

Événements	
Événements basique	Détection de mouvement, alarme de sabotage vidéo, déconnexion du réseau, conflit d'adresses IP, connexion illégale, HDD plein, erreur HDD, diagnostic de qualité vidéo, détection de vibrations
Événements intelligents	Détection de croisement de ligne, détection d'intrusion, détection d'entrée de zone, détection de sortie de zone (prise en charge des alarmes déclenchées par des types cibles spécifiques (personnes et véhicules)), détection de changement de scène, détection d'exception audio, détection de defocus
Méthode de liaison	Téléchargement vers FTP / NAS / carte mémoire, notification au centre de surveillance, déclenchement de l'enregistrement, déclenchement de la capture, envoi d'un e-mail, déclenchement de la sortie de l'alarme, clignotement de la lumière blanche
Fonction d'apprentissage profond	
Détection de type Multi-objectifs	Canal 1, Détection simultanée jusqu'à 60 cibles, Prise en charge de la détection et de la capture simultanées du corps humain, du visage et du véhicule, Acquisition de 7 caractéristiques faciales Acquisition de 13 caractéristiques du corps Acquisition de 2 caractéristiques du véhicule
Capture de visage	Canal 1, Détection simultanée jusqu'à 120 visages Prise en charge de balancer à gauche et à droite de - 60° à 60° et incliner vers le haut et vers le bas de - 30° à 30°. Téléchargement de visage avec photos de fond et de visage
Comparaison faciale	Canal 1, Jusqu'à 10 bibliothèques de taille. 30,000 visages par bibliothèque. 150,000 visages au total. Reconnaissance de l'identité faciale par modélisation faciale, classification et comparaison avec les visages dans la base de données faciale Prise en charge du cryptage de la base de données faciale
Protection périmétrique	Canal 1, Croisement de ligne, intrusion, entrée de zone, sortie de zone, Prise en charge de certains types cibles (personnes et véhicules) pour déclencher des alarmes Canal 2, Croisement de ligne, intrusion, entrée de zone, sortie de zone, Prise en charge de certains types des cibles (personnes et véhicules) pour déclencher des alarmes
Contrôle de la circulation routière et des véhicules	Canal 1, Listes de blocs et listes autorisées: Records jusqu'à 10,000 Prise en charge de l'identification de plaque de motocycle (uniquement dans les scénarios de checkpoint) Prise en charge de la détection des attributs des véhicules, y compris le type de véhicule, la couleur, la marque, etc. (le mode rue urbaine est recommandé) Taux de reconnaissance des plaques d'immatriculation ≥ 98%

Général	
Alimentation	Bloc terminal à trois noyaux, 12 VDC ± 20%, 1.90 A, max. 22.7 W, 24 VAC ± 20%, 1.39 A, max. 22.3 W, PoE: 802.3at, Type 2, Class 4, 42.5 V à 57 V, 0.59 A à 0.44 A, max. 24.7 W
Matériel	Corps en alliage d'aluminium
Dimension	Ø140 mm × 409.7 mm (Ø5.5" × 16.1")
Dimension de paquet	462 mm × 197 mm × 195 mm (18.2" × 7.76" × 7.68")
Poids	Approx. 2.2 kg (4.85 lb.)
Poids avec paquet	Approx. 3.38 kg (7.45 lb.)
Conditions de stockage	-40 °C à 60 °C (-40 °F à 140 °F). Humidité 95% ou moins (sans condensation)
Conditions de démarrage et de fonctionnement	Avec -H: -40 °C à 60 °C (-40 °F à 140 °F). Humidité 95% ou moins (sans condensation), Sans -H: -30 °C à 60 °C (-22 °F à 140 °F). Humidité 95% ou moins (sans condensation)
Langues	33 langues: Anglais, Russe, Estonien, Bulgare, Hongrois, Grec, Allemand, Italien, Tchèque, Slovaque, Français, Polonais, Néerlandais, Portugais, Espagnol, Roumain, Danois, Suédois, Norvégien, Finnois, Croate, Slovène, Serbe, Turc, Coréen, Chinois Traditionnel, Thaïlandais, Vietnamien, Japonais, Letton, Lituanien, Portugal (Brésil), Ukrainien
Fonctions générales	Battements de cœur, réinitialisation à un bouton, miroirs, protection par mot de passe, masque de confidentialité, filigrane, filtre d'adresse IP, Journal Flash, temporisation de contrôle, anti-scintillement
Chauffage	Oui
Désembuage	Oui
Approbation	
EMC	FCC: 47 CFR Part 15, Subpart B, CE-EMC: EN 55032: 2015, EN 61000-3-2:2019, EN 61000-3-3: 2013+A1:2019, EN 50130-4: 2011 +A1: 2014, RCM: AS/NZS CISPR 32: 2015, IC: ICES-003: Issue 7, KC: KN32: 2015, KN35: 2015
Sécurité	UL: UL 62368-1, CB: IEC 62368-1: 2014+A11, CE-LVD: EN 62368-1: 2014/A11: 2017, BIS: IS 13252 (Part 1): 2010/IEC 60950-1: 2005, LOA: IEC/EN 60950-1
Environnement	CE-RoHS: 2011/65/EU, WEEE: 2012/19/EU, Reach: Regulation (EC) No 1907/2006
Protection	IP67: IEC 60529-2013, IK10: IEC 62262:2002
Protection Anti-Corrosion	Modèle - Y: NEMA 4X (NEMA 250-2018)
Automobile et ferroviaire	EN50121-4
Autres	PVC FREE

▪ Modèles disponibles

iDS-2CD8A46G0-XZHSY(0832/4)

iDS-2CD8A46G0-XZS(0832/4)

▪ Applications typiques

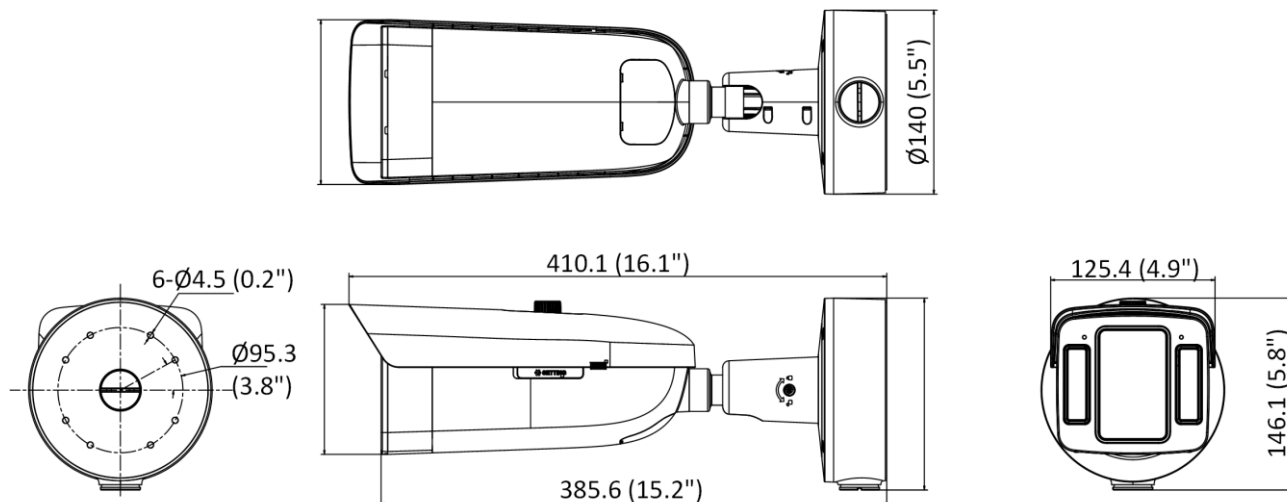
Les produits d'Hikvision sont classés en trois catégories en fonction de leur résistance à la corrosion. Consultez les instructions ci-dessous pour vous aider de choisir la bonne modèle en fonction de votre environnement d'utilisation.

Modèle avec-Y: Ce modèle a la PROTECTION MODERE.

Modèle sans-Y: Ce modèle n'a AUCUNE PROTECTION SPECIFIQUE.

Niveau	Description
Protection d'haut niveau	Les produits Hikvision de ce niveau sont équipés pour être utilisés dans des zones où une protection anti-corrosion professionnelle est indispensable. Les scénarios d'application typiques comprennent les littoraux, les docks, les usines chimiques, etc.
Protection modérée	Les produits Hikvision de ce niveau sont équipés pour être utilisés dans des zones présentant des exigences modérées en matière d'anti-corrosion. Les scénarios d'application typiques comprennent les zones côtières situées à environ 2 kilomètres (1,24 miles) des côtes, ainsi que les zones touchées par les pluies acides.
Aucune protection spécifique	Les produits Hikvision de ce niveau sont équipés pour être utilisés dans des zones où aucune protection anti-corrosion spécifique n'est nécessaire.

▪ **Dimension**



Unit: mm (inch)

▪ **Accessoire**

▪ **Optionel**

DS-1476ZJ-Y Montage d'angle	DS-1475ZJ-Y Montage vertical sur poteau	DS-1275ZJ-S-SUS Montage vertical sur poteau	DS-1475ZJ-SUS Montage vertical sur poteau	DS-1476ZJ-SUS Montage d'angle

Headquarters

No.555 Qianmo Road, Binjiang District,
Hangzhou 310051, China
T +86-571-8807-5998
www.hikvision.com



Follow us on social media to get the latest product and solution information.

