

DS-2CD2383G2-I(U)

Caméra réseau à tourelle fixe AcuSense 8 MP

AcuSense



Renforcée par des algorithmes d'apprentissage en profondeur, la technologie Hikvision AcuSense apporte des alarmes de classification des cibles humaines et des véhicules aux appareils frontaux et principaux. Le système se concentre sur les cibles humaines et les véhicules, améliorant considérablement l'efficacité et l'efficacité des alarmes.

- Imagerie de haute qualité avec une résolution de 8 MP
- Technologie de compression H.265+ efficace
- Imagerie claire contre un fort contre-jour grâce à la technologie WDR 120 dB
- Se concentrer sur la classification des humains et des véhicules basés sur l'apprentissage en profondeur
- -U : microphone intégré pour une sécurité audio en temps réel
- Résistant à l'eau et à la poussière (IP67)



## ▪ Spécification

<b>Caméra</b>	
Capteur d'image	CMOS à balayage progressif 1/2,8"
Min. Illumination	Couleur : 0,005 Lux @ (F1.6, AGC ON), N/B : 0 Lux avec IR
Vitesse d'obturation	1/3 s à 1/100 000 s
Obturbateur lent	Oui
N/P	N/P
Large gamme dynamique	120 dB
Jour & Nuit	Filtre anti-IR
Réglage de l'angle	Panoramique : 0° à 360°, inclinaison : 0° à 75°, rotation : 0° à 360°
<b>Objectif</b>	
Type d'objectif	Focale fixe, 2,8 et 4 mm en option
Longueur focale et FOV	2,8 mm, FOV horizontal 107°, FOV vertical 57°, FOV diagonal 128° 4 mm, FOV horizontal 87°, FOV vertical 46°, FOV diagonal 105°
Monture d'objectif	M12
Type de d'iris	Fixé
Ouverture	F1.6
<b>DORI</b>	
DORI	2,8 mm : D : 88 m, O : 35 m, R : 17 m, I : 9 m 4 mm : D : 1 08 m, O : 43 m, R : 22 m, I : 11 m
<b>Illuminateur</b>	
Type de lumière supplémentaire	IR
Smart Supplément Lumière	Oui
Longueur d'onde IR	850 nm
Portée IR	Jusqu'à 30 mètres
<b>Vidéo</b>	
Max. Résolution	3840 × 2160
Flux principal	50 Hz : 20 ips (3840 × 2160) 25 ips (3200 × 1800, 2688 × 1520, 1920 × 1080, 1280 × 720) 60 Hz : 20 ips (3840 × 2160) 30 ips (3200 × 1800, 2688 × 1520, 1920 × 1080, 1280 × 720)
Sous-flux	50 Hz : 25 ips (640 × 480, 640 × 360) 60 Hz : 30 ips (640 × 480, 640 × 360)
Troisième flux	50 Hz : 10 ips (1920 × 1080, 1280 × 720, 640 × 480, 640 × 360) 60 Hz : 10 ips (1920 × 1080, 1280 × 720, 640 × 480, 640 × 360) *Le troisième flux est pris en charge sous certains paramètres.
Compression de vidéo	Flux principal : H.265/H.264/H.264+/H.265+ Sous-flux : H.265/H.264/MJPEG Troisième flux : H.265/H.264 *Le troisième flux est pris en charge sous certains paramètres s.
Débit binaire vidéo	32 Kbit/s à 16 Mbit/s
Type H.264	Profil de base/Profil principal/Profil élevé
Type H.265	Profil principal
H.264+	Prise en charge du flux principal

H.265+	Prise en charge du flux principal
Contrôle du débit binaire	CBR/VBR
Codage vidéo évolutif (SVC)	Encodage H.264 et H.265
Région d'intérêt (ROI)	1 région fixe pour le flux principal et le sous-flux
<b>Audio</b>	
Compression audio	G.711ulaw/G.711alaw/G.722.1/G.726/MP2L2/PCM/MP3/AAC
Débit binaire audio	64 Kbps (G.711ulaw/G.711alaw)/16 Kbps (G.722.1)/16 Kbps (G.726)/16 Kbps à 64 Kbps (AAC)/32 à 192 Kbps (MP2L2)/8 à 320 Kbits/s (MP3)
Taux d'échantillonnage audio	8 kHz/16 kHz/32 kHz/44,1 kHz/48 kHz
Filtrage du bruit de l'environnement	Oui
<b>Réseau</b>	
Protocoles	TCP/IP, ICMP, HTTP, HTTPS, FTP, DHCP, DNS, DDNS, RTP, RTSP, NTP, UPnP, SMTP, IGMP, 802.1X, QoS, IPv4, IPv6, UDP, Bonjour, SSL/TLS, PPPoE, SNMP
Affichage en direct simultané	Jusqu'à 6 canaux
API	Interface vidéo réseau ouverte (profil S, profil G), ISAPI, SDK
Utilisateur/Hôte	Jusqu'à 32 utilisateurs. 3 niveaux d'utilisateurs : administrateur, opérateur et utilisateur
Sécurité	Protection par mot de passe, mot de passe compliqué, cryptage HTTPS, filtre d'adresse IP, journal d'audit de sécurité, authentification de base et digest pour HTTP/HTTPS, TLS 1.1/1.2, WSSE et authentification digest pour Open Network Video Interface
Stockage réseau	NAS (NFS, SMB/CIFS), réapprovisionnement automatique du réseau (ANR)
Client	iVMS-4200, Hik-Connect, Hik-Central
Navigateur Web	Plug-in requis affichage en direct : IE 10, IE 11 Plug-in affichage en direct gratuit : Chrome 57.0+, Firefox 52.0+ Service local : Chrome 57.0+, Firefox 52.0+
<b>Image</b>	
Commutateur des paramètres d'image	Oui
Paramètres des images	Rotation, miroir, masque de confidentialité, saturation, luminosité, contraste, netteté, gain, balance des blancs réglables par logiciel client ou navigateur Web
Commutateur jour/nuit	Jour, Nuit, Auto, Programme
Amélioration d'images	BLC, HLC, DNR 3D
SNR	≥ 52 dB
<b>Interface</b>	
Interface Ethernet	1 port Ethernet auto-adaptatif RJ45 10M/100M
Stockage embarqué	Emplacement pour carte mémoire intégré, prise en charge des cartes microSD/SDHC/SDXC, jusqu'à 256 Go
Microphone intégré	Oui
Réinitialisation matérielle	Oui
<b>Événement</b>	
Événement de base	Détection de mouvement (classification des cibles humaines et véhicules), alarme de sabotage vidéo, exception
Détection facial	Oui

### Fonction d'apprentissage en profondeur

Protection périmétrique	Détection de franchissement de ligne, détection d'intrusion Prend en charge la classification des cibles humaines et des véhicules
<b>Général</b>	
Méthode de liaison	Télécharger sur FTP/carte mémoire/NAS, avertir le centre de surveillance, déclencher l'enregistrement, déclencher la capture, envoyer un e-mail
Matériel de caméra	Corps en alliage d'aluminium
Dimensions de la caméra	Ø127,3 mm × 95,9 mm (Ø5,0" × 3,8")
Dimensions du colis	150 mm × 150 mm × 141 mm (5,9" × 5,9" × 5,6")
Poids de la caméra	Environ. 600 g (1,3 lb)
Avec le poids du colis	Environ. 891 g (2,0 livres)
Conditions de stockage	-30 °C à 60 °C (-22 °F à 140 °F). Humidité 95 % ou moins (sans condensation)
Conditions de démarrage et de fonctionnement	-30 °C à 60 °C (-22 °F à 140 °F). Humidité 95 % ou moins (sans condensation)
Langue	33 langues Anglais, russe, estonien, bulgare, hongrois, grec, allemand, italien, tchèque, slovaque, français, polonais, néerlandais, portugais, espagnol, roumain, danois, suédois, norvégien, finnois, croate, slovène, serbe, turc, Coréen, chinois traditionnel, thaï, vietnamien, japonais, letton, lituanien, portugais (Brésil), ukrainien
Fonction générale	Anti-scintillement, rythme cardiaque, réinitialisation du mot de passe par e-mail, compteur de pixels
Version du firmware	V5.5.113
Réinitialisation du logiciel	Oui
Consommation d'énergie et courant	12 Vcc, 0,5 A, max. 6 W PoE (802.3af, 36 V à 57 V ), 0,20 A à 0,13 A, max. 7,5 W
Alimentation électrique	12 VDC ± 25%, protection contre l'inversion de polarité PoE : 802.3af, Classe 3
Interface d'alimentation	Fiche d'alimentation coaxiale Ø5,5 mm
<b>Approbation</b>	
CEM	FCC (47 CFR partie 15, sous- partie B) ; CE-CEM (EN 55032 : 2015, EN 61000-3-2 : 2014, EN 61000-3-3 : 2013, EN 50130-4 : 2011 +A1 : 2014) ; RCM (AS/NZS CISPR 32 : 2015) ; IC (ICES-003 : édition 6, 2016) ; KC (KN 32 : 2015, KN 35 : 2015)
Sécurité	UL (UL 60950-1); CB (CEI 60950-1:2005 + Am 1:2009 + Am 2:2013) ; CE-LVD (EN 60950-1:2005 + Am 1:2009 + Am 2:2013) ;
Environnement	CE-RoHS (2011/65/UE) ; DEEE (2012/19/UE) ; Portée (règlement (CE) n° 1907/2006)
Protection	IP67 (CEI 60529-2013)

### ▪ Modèle disponible

DS-2CD2383G2-I (2,8 / 4mm)

DS-2CD2383G2-IU (2,8 / 4mm)

DS-2CD2383G2-IU (2,8 mm) (noir)

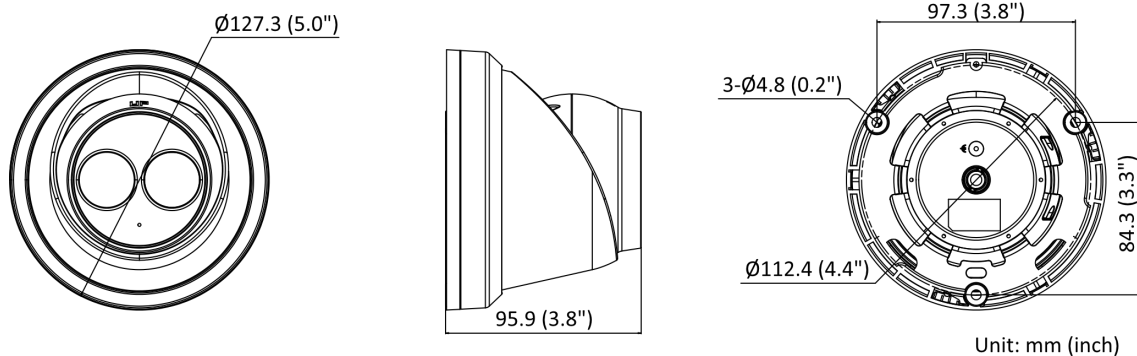
## ▪ Application typique

Les produits Hikvision sont classés en trois niveaux selon leurs performances anti-corrosion. Reportez-vous à la description suivante pour choisir votre environnement d'utilisation.

Ce modèle a AUCUNE PROTECTION SPÉCIFIQUE.

Niveau	La description
Protection de haut niveau	Les produits Hikvision à ce niveau sont équipés pour une utilisation dans des zones où une protection anticorrosion professionnelle est indispensable. Les scénarios d'application typiques incluent les côtes, les quais, les usines chimiques, etc.
Protection modérée	Les produits Hikvision à ce niveau sont équipés pour une utilisation dans des zones avec des exigences anti-corrosion modérées. Les scénarios d'application typiques incluent les zones côtières à environ 2 kilomètres (1,24 miles) des côtes, ainsi que les zones touchées par les pluies acides.
Pas de protection spécifique	Les produits Hikvision à ce niveau sont équipés pour une utilisation dans des zones où aucune protection anticorrosion spécifique n'est nécessaire.

## ▪ Dimension



▪ **Accessoire**

▪ **Optionnel**

<p><b>DS-1271ZJ-130-TRL</b> Montage suspendu</p>	<p><b>DS-1276ZJ-SUS</b> (Le noir) Support d'angle</p>	<p><b>DS-1281ZJ-M</b> (Le noir) Support de plafond incliné</p>	<p><b>DS-1275ZJ-SUS</b> Montage sur poteau vertical</p>	<p><b>DS-1271ZJ-130-TRL</b> (Le noir) Montage suspendu</p>
				
<p><b>DS-1280ZJ-DM8</b> (Le noir) Boîte de dérivation</p>	<p><b>DS-1281ZJ-M</b> Support de plafond incliné</p>	<p><b>DS-1273ZJ-130B-TRL</b> Montage mural</p>	<p><b>DS-1276ZJ-SUS</b> Support d'angle</p>	<p><b>DS-1275ZJ-SUS</b> (Le noir) Montage sur poteau vertical</p>
				
<p><b>DS-1273ZJ-130-TRL</b> (noir) Montage mural</p>	<p><b>DS-1280ZJ-DM8</b> Boîte de dérivation</p>	<p><b>DS-1273ZJ-130-TRL</b> Montage mural</p>		
				

Distributed by

**HIKVISION®****Headquarters**

No.555 Qianmo Road, Binjiang District,  
Hangzhou 310051, China  
T +86-571-8807-5998  
overseasbusiness@hikvision.com

**Hikvision USA**  
T +1-909-895-0400  
sales.usa@hikvision.com

**Hikvision Australia**  
T +61-2-8599-4233  
salesau@hikvision.com

**Hikvision India**  
T +91-22-28469900  
sales@pramahikvision.com

**Hikvision Canada**  
T +1-866-200-6690  
sales.canada@hikvision.com

**Hikvision Thailand**  
T +662-275-9949  
sales.thailand@hikvision.com

**Hikvision Europe**  
T +31-23-5542770  
sales.eu@hikvision.com

**Hikvision Italy**  
T +39-0438-6902  
info.it@hikvision.com

**Hikvision Brazil**  
T +55 11 3318-0050  
Latam.support@hikvision.com

**Hikvision Turkey**  
T +90 (216)521 7070- 7074  
sales.tr@hikvision.com

**Hikvision Malaysia**  
T +601-7652-2413  
sales.my@hikvision.com

**Hikvision UK & Ireland**  
T +01628-902140  
sales.uk@hikvision.com

**Hikvision South Africa**  
Tel: +27 (10) 0351172  
sale.africa@hikvision.com

**Hikvision France**  
T +33(0)1-85-330-450  
info.fr@hikvision.com

**Hikvision Kazakhstan**  
T +7-727-9730667  
nikia.panfilov@hikvision.ru

**Hikvision Vietnam**  
T +84-974270888  
sales.vt@hikvision.com

**Hikvision UAE**  
T +971-4-4432090  
salesme@hikvision.com

**Hikvision Singapore**  
T +65-6684-4718  
sg@hikvision.com

**Hikvision Spain**  
T +34-91-737-16-55  
info.es@hikvision.com

**Hikvision Tashkent**  
T +99-87-1238-9438  
uzb@hikvision.ru

**Hikvision Hong Kong**  
T +852-2151-1761  
info.hk@hikvision.com

**Hikvision Russia**  
T +7-495-669-67-99  
saleru@hikvision.com

**Hikvision Korea**  
T +82-(0)31-731-8817  
sales.korea@hikvision.com

**Hikvision Poland**  
T +48-22-460-01-50  
info.pl@hikvision.com

**Hikvision Indonesia**  
T +62-21-2933759  
Sales.Indonesia@hikvision.com

**Hikvision Colombia**  
sales.colombia@hikvision.com